

紅絲帶中心使命：
加強社會力量 · 引發迴響 · 正視愛滋病

同行相扶抗愛滋

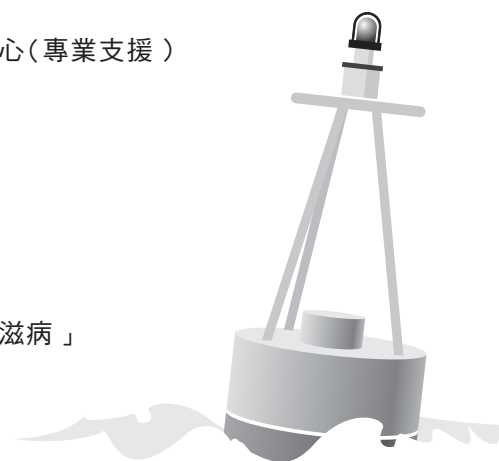
紅絲帶中心-聯合國愛滋病規劃署合作中心（專業支援）1999-2005年報告



目錄

- 3 成立緣起
- 5 紅絲帶中心 - 聯合國愛滋病規劃署合作中心（專業支援）
- 7 合作條款與組織
- 9 活動簡介與計劃架構
- 11 獅子會紅絲帶學人計劃
- 13 顧問工作與官方會議
- 15 專業論壇：工作坊與參觀訪問
- 17 培訓課程
- 21 最佳實踐的發展
- 23 聯合國愛滋病規劃署「齊抗愛滋病」名人代表
- 25 香港與國內合作的宣傳活動
- 27 專業支援網絡

- 29 附錄一：紅絲帶中心管理諮詢委員會成員名單
- 30 附錄二：紅絲帶中心 - 聯合國愛滋病規劃署合作中心（專業支援）組織架構
- 31 附錄三：1999年至2005年「獅子會紅絲帶學人」
- 35 附錄四：1999年至2005年由聯合國愛滋病規劃署合作中心（專業支援）
計劃安排下的顧問活動
- 36 附錄五：1999年至2005年出席的聯合國會議
- 38 附錄六：1999年至2005年為內地代表團籌辦之工作坊
- 39 附錄七：1999年至2005年為海外代表團籌辦之工作坊
- 39 附錄八：1999年至2005年紅絲帶中心探訪人數統計
- 40 附錄九：1999年至2005年聯合國愛滋病規劃署「齊抗愛滋病」
名人代表活動

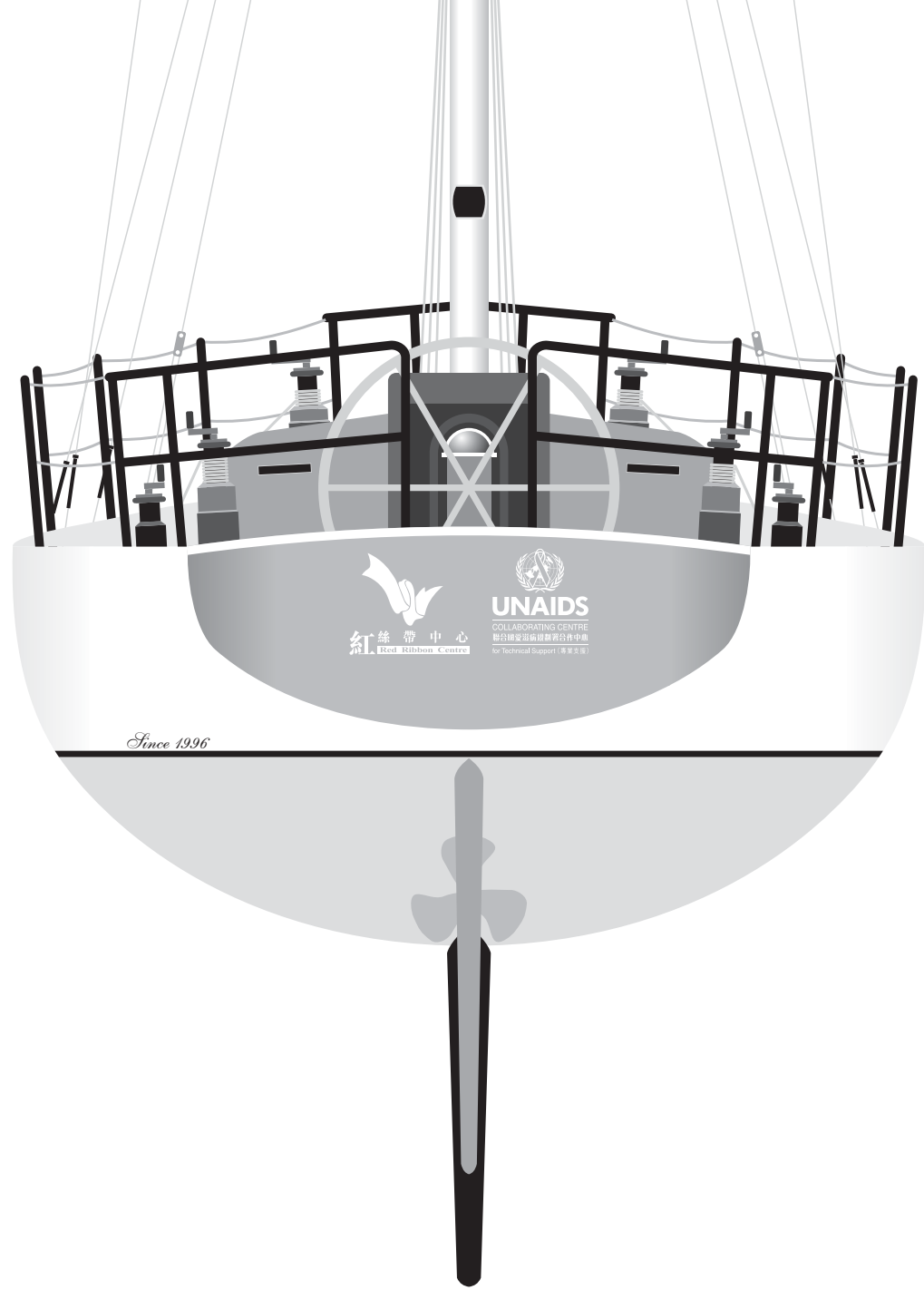


成立緣起

香港的預防愛滋病工作可追溯至1985年，當時政府收到首宗愛滋病個案報告。在同一年內，當年的醫務衛生署成立了一個愛滋病輔導診所，給懷疑受感染人士提供健康資訊、輔導和愛滋病病毒測試等服務。1987年，診所擴展成為愛滋病輔導及健康教育服務組與特別內科診所；此組織設立了愛滋熱線和愛滋病病毒診所，同時亦為署內的愛滋病教育及宣傳委員會提供營運上的支援。

隨著政府醫療和健康服務架構重組，特別預防計劃(簡稱計劃)在1991年重組。自此，特別預防計劃的顧問醫生便負責愛滋病的臨床與公共健康服務。1994年，計劃得到擴展並遷移至油麻地賽馬會診所，內裡設有計劃的臨床與公共健康的部門。

特別預防計劃草擬成立資源中心，主要目的是促進社會各界對愛滋病的回應和參與。在得到愛滋病信託基金的支持，橫頭磡賽馬會診所的舊留產所便改建為一所愛滋病的教育、資源和研究中心，並適切地命名為「紅絲帶中心」；而「紅絲帶」則早已被各國人士定位為「關注愛滋病」的國際標記。



紅絲帶中心 - 聯合國愛滋病規劃署合作中心 (專業支援)

紅絲帶中心一直是衛生署特別預防計劃愛滋病預防及健康推廣組的工作基地。中心於1996年開始運作，並於1997年5月由當時的港督彭定康先生宣佈正式投入服務；其使命正是「加強社會力量 引發迴響 正視愛滋病」。

中心由一位主任統領，他同時是特別預防計劃的顧問醫生和主管。而贊助人則是香港特別行政區行政長官夫人。特別預防計劃愛滋病預防及健康推廣組是由一位醫生、公共健康護士主管、一隊公共健康護士、一位行政主任和一隊文職人員攜手主理日常的事務。紅絲帶中心管理諮詢委員會負責就有關中心的服務和活動給予意見，成員包括社會賢達和各界專業人士；由衛生署署長委任。

1998年，香港愛滋病顧問局對本地愛滋病預防計劃和情況作了一次檢討。在檢討的過程中，愛滋病工作者得以注意到香港在對抗這個全球性傳染病的國際責任和角色。1998年5月8日，聯合國愛滋病規劃署行政總監畢比達博士(Dr Peter Piot)參觀了紅絲帶中心。雙方的對談結論是委任紅絲帶中心成為一所聯合國愛滋病規劃署合作中心(專業支援)。

2005年，雙方達成合作更新協議，並續約三年，為預防愛滋病而共同協力去培育和廣傳健康推廣的益處。為回應社區內愛滋病教育需求日漸宏亮的聲音，以及地區內對潛能建立計劃日益增多的訴求，在2003年中心已開展了擴建和修葺工程，於2005年6月完竣。擴建後的紅絲帶中心將可開辦更多活動，並可容納更多參加者。



合作條款與組織

紅絲帶中心－聯合國愛滋病規劃署合作中心（專業支援）是以計劃模式來管理的。中心就衛生署與聯合國愛滋病規劃署所訂的協議，聯合國愛滋病規劃署合作中心（專業支援）會承擔以下事務：

一、在下列領域中共同合作：

- 在健康推廣的範疇上推薦最佳實踐以達致預防及照顧愛滋病的果效；
- 透過潛能建立，擴展鄰近地區對愛滋病的迴響；
- 加強地區上的資源網絡

二、參與以下活動：

- 透過顧問諮詢轉介、訓練、部署、評估、交流及其他支援，加強在香港與鄰近地區對愛滋病的培訓；
- 配合聯合國愛滋病規劃署所規劃制定的策略，推行一致、可發展、合適及宣傳的最佳實踐；
- 參與聯合國愛滋病規劃署贊助的會議，協助其他機構及參與，以預防及照顧愛滋病為目標的相關活動；
- 提供技術支援，合作及參與聯合國愛滋病規劃署的技術資源網絡，與鄰近地區及機構緊密合作；
- 推廣、支援和執行相關研究，宣傳和應用與聯合國愛滋病規劃署合作的研究計劃的成果。

活動簡介 與計劃架構

合作條款涵蓋以下五大類別的活動：

- 一、潛能建立
- 二、開展最佳實踐項目
- 三、參與聯合國愛滋病規劃署主辦的活動
- 四、建立專業支援網絡
- 五、研究工作

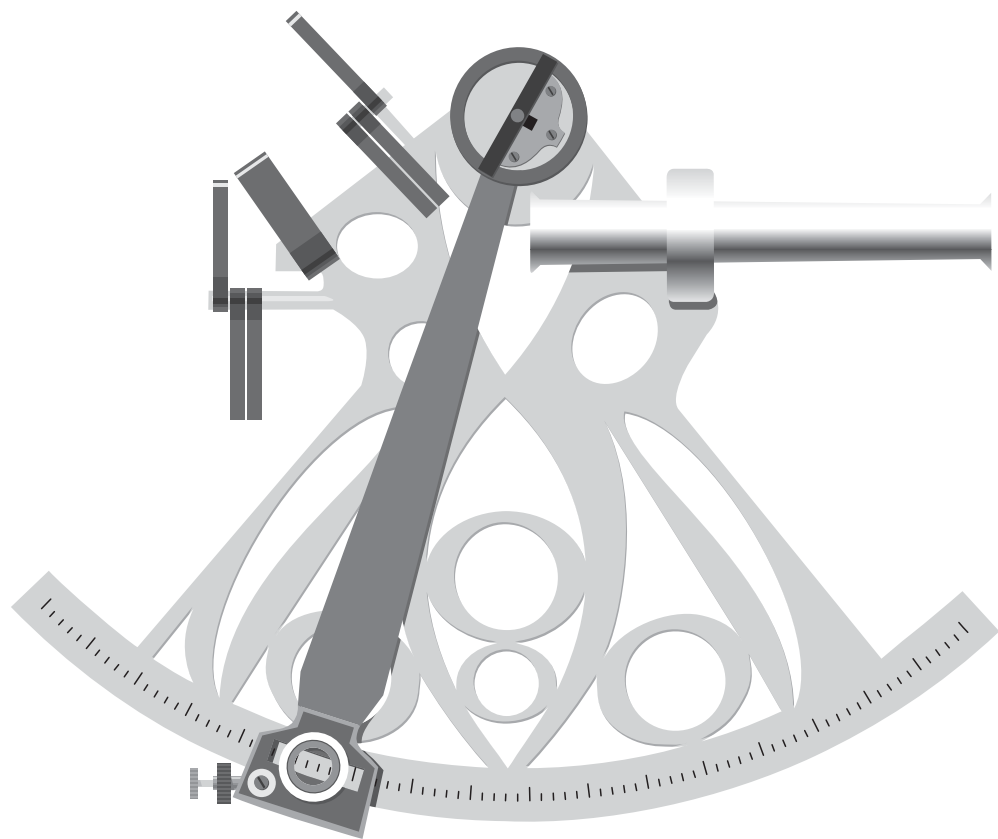
在紅絲帶中心管理諮詢委員會的指導下，紅絲帶中心認為潛能建立活動是最適合與中國內地有效地溝通的介面和架構。活動安排的模式主要是：一）學人計劃、二）參與顧問工作、三）工作坊、四）培訓課程、和五）專業論壇。



「獅子會紅絲帶學人」計劃

「獅子會紅絲帶學人」計劃是一個由聯合國愛滋病規劃署合作中心（專業支援）設計，並由國際獅子總會港澳303區贊助的計劃。申請人以個人名義參加這項專業體驗計劃。自1999年起，內地素有經驗專家都踴躍報名參加此在港為期二至四星期的體驗計劃。2003年，人數上限上調至12人。在港期間，學人們都投入於自己專長的學術研究、探訪和交流活動；他們都獲邀在與香港同業舉辦的座談會上作主講者。應聯合國愛滋病規劃署合作中心（專業支援）的要求，在學人計劃完結後，學人們必需遞交工作報告。

每年，此計劃贊助六個組別，每組有一至兩位學人。截至2005年年底，共有37位學人來港分享交流心得與接受培訓（每位學人的具體資料，請參考附錄）。據觀察所得，歷年來參加學人的背景都不盡相同。1999年至2002年的「獅子會紅絲帶學人計劃」報告便是把此數年的學人工作成果輯錄成書發表。除了與內地愛滋病工作者互動溝通外，學人計劃同時提供了一個平台，讓內地工作者相互交流分享。網站 (www.info.gov.hk/aids/rrc/chinese/rrlions.htm) 於2005年成立，旨在加強學人與國內其他對特定課題感興趣的工作者之間的聯繫。



顧問工作與 官方會議

紅絲帶中心的公共健康專家擔任顧問工作，為給中國內地及其他地方提供防治計劃的技術支援。此外，中心代表亦參與聯合國各類型會議，審議愛滋病眾多相關的問題。

2002年，聯合國愛滋病規劃署合作中心（專業支援）參與了新的「全球抗擊愛滋病、結核和瘧疾基金」論壇。去年，對於資源缺乏的國家，基金成為了在可持續發展的愛滋病防治工作上一個重要的財務來源。

聯合國愛滋病規劃署合作中心（專業支援）積極參與在內地舉行的傳染病控制會議，特別是跟珠江三角洲地區有關的議題；主因是在2003年非典型肺炎爆發時，地區內出現了疫情通報缺口的問題。同年，粵港澳三地的專家組成了防治傳染病專家組，其中一個決議是引入強化愛滋病預防和控制的計劃。2005年一個愛滋病流行病學電子平台開始投入服務，主要是促進珠江三角洲地區12個城市，互通聯繫有關愛滋病蔓延情況的資訊。

在眾多世界級會議當中，聯合國愛滋病規劃署合作中心（專業支援）非常重視國際愛滋病會議與亞太區愛滋病國際會議；每年均派員出席並跟大會分享在預防愛滋病的工作經驗和心得。2004年，聯合國愛滋病規劃署合作中心（專業支援）在泰國曼谷舉行的國際愛滋病會議上，發表了兩輯政府宣傳短片，而電影「愛在陽光下」則在2004年愛滋病電影展放映。

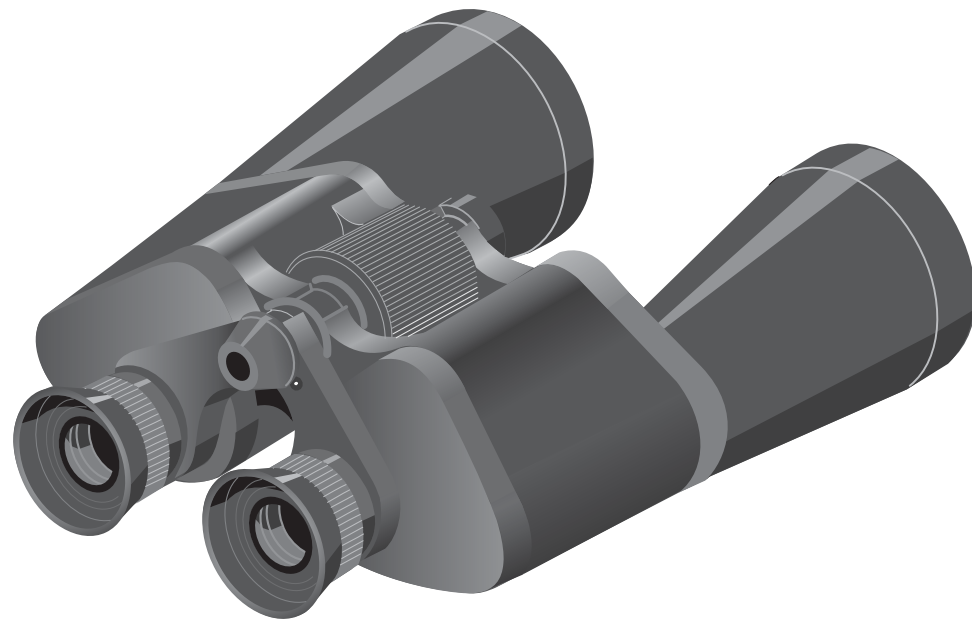


專業論壇： 工作坊與參觀訪問

在聯合國愛滋病規劃署合作中心（專業支援）為不同的對象而設計不同的培訓工作坊。工作坊一般為時三至五天，內容設計多數是應公眾或個別團體的要求，協助提倡愛滋病防治和控制的政策。截至2005年底，已舉辦過二十一個工作坊。

聯合國愛滋病規劃署合作中心（專業支援）跟香港大學合作，參與了一個持續研究計劃，以期加深了解珠江三角洲地區愛滋病病毒的傳染情況。在1998年12月及2000年6月分別舉辦過第一、二屆珠江三角洲地區愛滋病監測與流行病學研討會，與會的公共健康專家是來自珠江三角洲內的12個城市。類似的活動有助鞏固醫護人員對愛滋病和行為監測的網絡訊息交流和聯繫。第三屆研討會於2002年11月舉行，由聯合國愛滋病規劃署合作中心（專業支援）與廣東省和深圳兩地的疾病預防控制中心合辦。三個會議的活動記錄已出版發表，結論亦已於各會議或論壇廣佈。會議成果已轉載於地區的愛滋病流行病學電子平台上。

另一方面，中心經常接待國外團體半天至一天的參觀和交流。截至2005年底，中心曾接待過來自世界各地的151個訪問團體，合共1479人，當中大部份來自中國內地。鄰近國家和城市對毒品使用者的愛滋病防治工作愈來愈感興趣，為數不少的訪客除在紅絲帶中心考察愛滋病防治活動的事宜外，亦有前往各個美沙酮診所進行類似的考察。



培訓課程

紅絲帶中心向來重視發展各項愛滋病工作計劃的潛能建立。籌劃培訓課程時，必須配合紅絲帶中心和聯合國愛滋病規劃署合力草擬的合作條款。引進有組織的培訓是為了把愛滋病防治工作的潛能建立活動系統化。過去15年，特別預防計劃的專業經驗讓紅絲帶中心開展了跟香港和鄰近城市相關連的培訓單元。設計課程時，中心提出了下列建議：

- 一、遵守持續預防和護理模式（已在香港沿用了一段長時期）
- 二、把有關學科和專業匯聚整合在臨床科學和公共健康內，例如感染控制、臨床傳染病及健康推廣等；與及
- 三、與香港和地區內其他專業團體合作，包括臨床服務、大學和社區組織

2003年聯合國毒品使用及愛滋病病毒感染地區專責小組、聯合國愛滋病規劃署東南亞及亞太區國際小組、世界衛生組織西太平洋地區辦公室、聯合國國際藥物管制規劃署東亞和太平洋地區中心，4個機構攜手合辦美沙酮治療在愛滋病預防之應用工作坊。三天的交流培訓工作坊是為在重點國家，例如中國、印尼、尼泊爾和印度從事（或將會參與）美沙酮代用療法的工作人員而設。活動原定日期是2003年4月2至4日在香港舉行，但因為非典型肺炎肆虐，便延期至同年的10月22至24日舉行。

三天的工作坊進行得十分順利。82位參加者來自外地、香港觀察人員有17人、來自國內各省市的有50位。活動中，香港與海外與會人士一共發表了12份優秀的論著，包括美國紐約的Robert Newman醫生和澳洲悉尼的Andrew Byrne醫生。培訓活動很大部分涉及兩個小組研討、一個導修環節、以及前往美沙酮診所和紅絲帶中心參觀。工作坊的評估報告可在網站www.harmreduction-hk.com下載或細閱。



隨著友好團體和同業專家的需求不斷增多，2005年中心為醫護人員成立了數個短期的學人計劃，強調實用的專業訓練。成立學習計劃是為了宣傳和推行從經驗和系統建構中建立最佳實踐方法。學人計劃的模式可分為五類：

- 一、自願性輔導及測試學人計劃
- 二、愛滋病病毒臨床護理學人計劃
- 三、全職愛滋病病毒治療學人計劃
- 四、兼職愛滋病病毒治療學人計劃
- 五、獅子會紅絲帶學人計劃

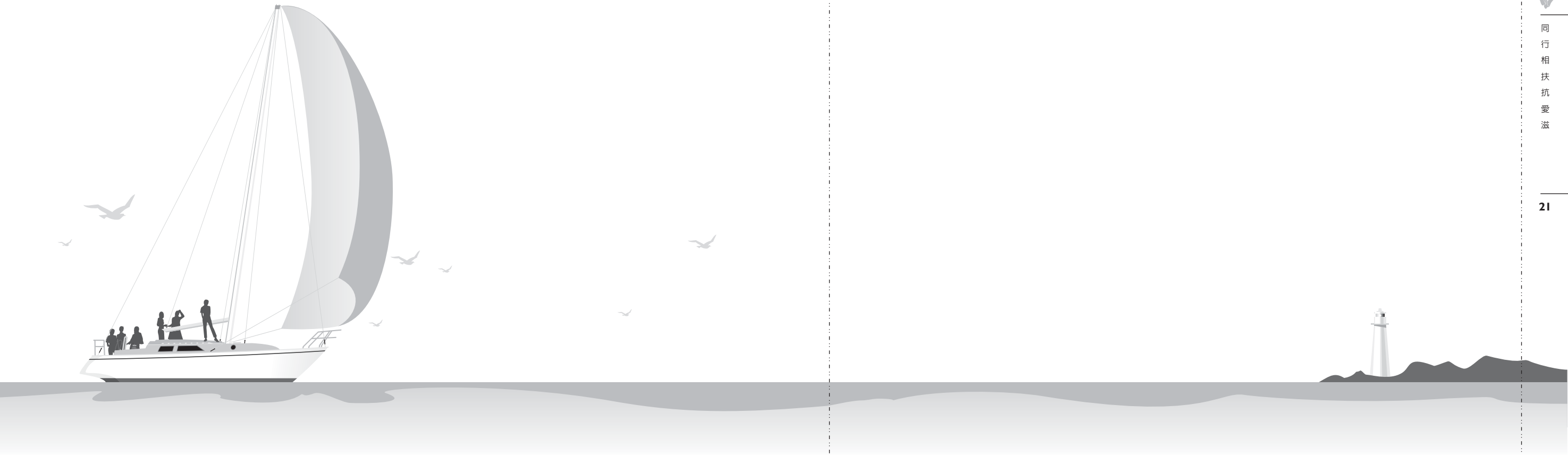
除了獅子會紅絲帶學人計劃外，所有學人計劃都是新近創立。每個為期一星期至三個月不等。培訓要求學員親身觀察、體驗不同部門的工作、在監管下實習、出席專業醫護人員主持的導修課、參觀有關團體和服務機構；及進行導引自修。2005年，中心為國內一名醫生提供了全職愛滋病病毒治療學人計劃的培訓，和為3名分別來自國內及澳門的護士提供愛滋病病毒臨床護理學人計劃的培訓。

除了現有愛滋病工作者可以接受培訓外，中心同樣向將會從事愛滋病工作的工作人員提供發展機會。2005年夏季，兩位分別來自美國耶魯大學和香港中文大學的學生，加入紅絲帶中心進行暑期實習，協助聯合國愛滋病規劃署制定核心指標和評價一個對象是性工作者與其客人的外展計劃。學生藉此機會去探求與愛滋病有關連的社會問題，以及理解提倡、提昇社會的接納之重要。



最佳實踐的發展

最佳實踐的發展概括了三個層面的活動。第一，源自聯合國愛滋病規劃署的有關文件收藏在中心的圖書館內，是為愛滋病工作者而設的。若有需要，中心會分發部份資料到香港的相關團體機構。第二，中心已確認了一系列香港的模擬計劃，並已刊登在中心年報內。第三，中心一直都跟其他團體緊密合作，一起探求對本土和海外同樣重要的最佳實踐之途徑。在2005年，紅絲帶中心在其網頁內加添了一個資源角，以收集有關愛滋病預防及評估的計劃及報告。



聯合國愛滋病規劃署 「齊抗愛滋病」名人代表

1999年聯合國愛滋病規劃署合作中心（專業支援）回應聯合國愛滋病規劃署的要求在香港委任名人為該署大使，以提倡公眾對愛滋病的警覺意識。著名藝人楊千嬅小姐獲聯合國愛滋病規劃署委任為香港大使，推動預防愛滋病的訊息。近年，更將名稱改為「齊抗愛滋病」名人代表。

過去數年，楊小姐致力參與眾多在香港舉行的推廣活動。她投入在年青人的活動之中，加深他們對愛滋病的認識，同時積極促進接納及支持愛滋病病毒感染者。曾參與的活動包括迷你演唱會、年青人派對或聚會，還參與愛滋病病毒感染者互助小組。歌曲「良性反應」是楊小姐特別為關懷愛滋病而獻唱的主題歌曲，隨後更製作有關錄像光碟在香港和內地發行。此外，她參與了「安全七件事」宣傳運動。活動為時七週，包括短篇廣播劇，在電台和網站上播放；連同其他印刷宣傳刊品和運輸系統上的電子媒體同步放送。

2001年底，楊小姐出席了在北京的公開活動，推廣國內人士對愛滋病的認識。她更參與了「緩減毒害」宣傳運動，提昇公眾對美沙酮治療的意識。2002年，她亦有出席「性博士網上通」www.dsonline.com.hk的成立和推展活動，網站是以互動形式讓年青人獲得有關性、安全性行為和如何預防愛滋病和性病的資訊。

2003年楊小姐出席了「性本善」網站(www.Sexedonline.tv)的成立儀式，是由原來的性博士熱線計劃演進而成。計劃是由紅絲帶中心和香港電台合辦。2004年「世界愛滋病日」，在「零點貳——愛滋病在香港二十年」難忘人物經歷分享會暨海報及新聞資料展覽開展儀式上，她以高票率獲選為難忘人物。

2005年，楊小姐參加了全港安全性行為的宣傳運動「要有一套」，提倡使用安全套的正確方法，以預防愛滋病和性病。歷年來，楊小姐非常熱心參與各項不同主題預防愛滋病的宣傳工作，並大力支持接納愛滋病病毒感染者。她於2005年獲選為「十大傑出青年」，一個在香港廣為重視的獎項。



香港與國內合作的 的宣傳活動

經眾多合作伙伴的共同艱苦努力下，一個包括香港和內地人士合作的宣傳運動在2003年推出；由紅絲帶中心、香港電台與中國疾病預防控制中心國家健康教育所負責提供專業支援。推出計劃的一環是拍攝一個推廣公眾意識的短片，由38位藝人擔綱演出，於11月27日在北京一個演唱會放映；活動主題曲「同行」由劉德華與鄭秀文主唱。是次首都體育館放映會座無虛席、好評如潮。其他相關衍生的活動有：

- 一、製作短片光碟，在香港和內地推出；
- 二、成立新計劃「同行工程」，以支援社區活動，並贈予光碟獎勵參加者；
- 三、與本地愛滋病工作者分享首映；
- 四、在2004年4月的香港國際電影節舉行試映；
- 五、無線電視翡翠台主動提出在2003年12月播出一連兩集的特輯節目；
- 六、剪輯後的版本在公共交通工具放映；以及
- 七、為政府電視宣傳短片而改編的版本則在2004年初播出。



專業支援網絡

紅絲帶中心設有一個資源中心，收藏了中心的出版物和其他中、英兩文的教育材料，藏量豐富；包括了海報、宣傳單張、漫畫與其他由特別預防計劃－愛滋預防及健康推廣組出版的教材。中心同時扮演出版者的角色，出版有關愛滋病資料。例如臨床服務、政策發展、監測、調查研究的刊品。中心亦有出版政策指引、專業指引、醫療和護理等專業工具手冊。

聯合國愛滋病規劃署合作中心（專業支援）作為紅絲帶中心的「國際部門」，長久以來跟全球不同團體保持緊密聯繫，通過資源和資料的分享、分派和參考，以支持其他國家的活動。所有新發表的資訊會定期經由北京的聯合國艾滋病規劃署駐華辦事處和聯合國開發計劃署駐華代表處派發給國內所有省市。每月派發的資訊物品（包括宣傳單張、海報、錄影帶、期刊）總計若200套。

1999年3月初，定期刊物"The Node"（意譯為枝幹的嫩葉萌芽處）創刊號問世。主要向公眾報告聯合國愛滋病規劃署合作中心（專業支援）各項計劃的最新動向。截至2005年底，合共出版了21期。

香港有11間本地的非政府機構，在國內和鄰近地區致力推行各項愛滋病的工作計劃。這些同業分佈在大江南北的不同省市，提供不同的服務：由小區發展至愛滋病的治療等，不一而足。自2004年開始，這些機構的在國內和鄰近地區工作的代表每年均在紅絲帶中心聚首一堂，分享自己在國內防治工作的經驗和心得。大家走在一起互換意見，有助協調和鞏固內地社區防治工作者的專業交流網絡。“The Node”內裡便有一個角落供會員分享工作計劃的最新消息，跟其他同業機構保持對話。



附錄一：紅絲帶中心管理諮詢委員會成員名單



職權範圍

負責在愛滋病預防及健康推廣服務上就社群的需要給予紅絲帶中心意見及擔當監察者的角色。

(1999-2003年)

主席

朱耀明牧師

成員

張之珏先生

何志安先生

羅照輝先生

彭盛福先生

黃成榮博士

俞宗岱博士

衛生署特別預防計劃顧問醫生

秘書

紅絲帶中心行政主任

(2003-2006年)

主席

朱耀明牧師

副主席

俞宗岱博士

成員

何志安先生

羅照輝先生

彭盛福先生

黃成榮博士

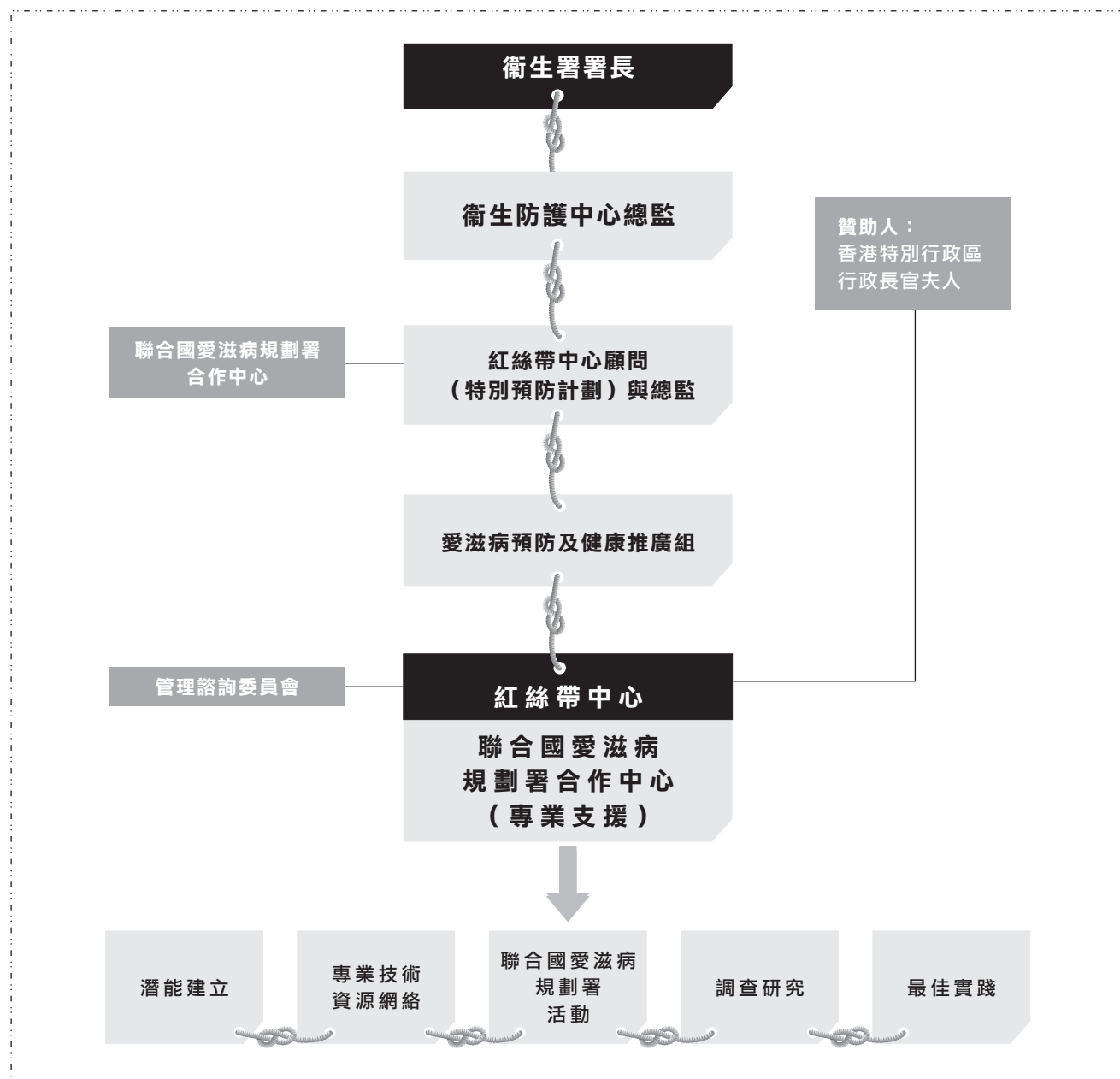
衛生署特別預防計劃顧問醫生

秘書

紅絲帶中心行政主任



附錄二：紅絲帶中心 - 聯合國愛滋病規劃署合作中心 (專業支援) 組織架構



附錄三：1999年至2005年「獅子會紅絲帶學人」

學人姓名	服務單位	研究時期	研究課題
單光霽博士	中國社會科學院高級研究員(北京)	1999年 3月8日至4月21日	研究香港娼妓
王全意博士	中國醫學科學院中國協和醫科大學 基礎醫學院講師(北京)	2000年 10月9日至22日	研究香港對愛滋病患者的支援及輔導
趙成正女士	北京大學中國藥物依賴性研究所副 教授(北京)	2000年 12月1日至13日	香港與中國在愛滋病和用藥情況的比較
劉偉醫師	廣西壯族自治區柳州市衛生防疫站 疾病控制科副主任醫師	2001年 2月16日至21日與 2002年3月1日	研究香港在愛滋病的預防和控制的經驗
甘志高醫師	廣西柳州市衛生防疫站疾病控制科 副主任醫師	2001年 7月17日至30日	研究香港對用藥人士的愛滋病預防和控制的經驗
任曉暉博士	四川省四川大學、華西公共衛生學 院社會醫學教研室講師	2001年 8月30日至9月13日	研究香港對婦女的愛滋病預防和控制
陳傑博士	廣西壯族自治區疾病預防控制中心 廣西壯族自治區預防醫學研究所副 主任	2001年 9月26日至10月3日 2002年 2月15日至3月1日	研究香港以美沙酮療法在用藥人士作為預防愛滋病的方法及經驗
朱敏醫生	雲南省教育廳學校健康教育項目辦 公室醫生	2001年 10月14日至27日	分享香港與雲南在學校及青少年愛滋病的教育經驗
陳仲丹醫師	武漢市疾病預防控制中心主管醫師	2001年 10月10日至23日	研究香港以同輩教育作為預防愛滋病的方法
龔煜漢醫師	四川涼山州疾病控制中心性病愛滋 病預防控制科主管醫師	2002年 7月16日至26日	研究香港的愛滋病預防、控制和護理
楊軍醫師	武漢市橋口區衛生防疫站主管醫師	2002年 8月20日至9月2日	研究有效外展項目的發展

學人姓名	服務單位	研究時期	研究課題
胡飛躍博士	中國疾病預防控制中心性病愛滋病預防控制中心政策研究與信息室副主任（北京）	2002年 9月2日至15日	研究香港的愛滋病預防、控制和護理的政策
宋精玲	雲南省教育廳體衛藝處學校健康教育項目辦公室副教授	2002年 9月2日至15日	研究香港在專上教育的愛滋病預防、健康推廣和行為干預
李宏醫師	河南省衛生防疫站皮膚性病愛滋病研究所醫師	2002年 9月9日至20日	研究香港愛滋病的甄別、實驗室測試及諮詢輔導
程怡民	世界衛生組織人類生殖研究合作中心國家計劃生育委員會科學技術研究所副研究員(北京)	2002年 11月17日至29日	研究香港對性工作者及其客人宣傳使用安全套的方法
胡曉雲副所長	湖北省疾病預防控制中心副所長	2003年 8月18日至30日	安全注射、健康促進行為、健康促進研究
曹廣華醫生	河南省上蔡縣防疫站站長	2003年 8月21日至31日	中國賣血地區與香港在愛滋病社會支持體系的對策研究
高燕寧教授	上海復旦大學公共衛生學院婦科學副教授	2003年 8月21日至31日	香港與內地愛滋病患者和受感染者的社會支持的比較性調研
梅林醫生	山西太原市疾病預防控制中心主任助理科長	2003年 10月13日至25日	香港愛滋病自願匿名監測（VCT）研究
張書環部長	河南省紅十字會組訓部	2003年 11月10日至22日	(1) 如何以適合的方式對青少年開展性教育 (2) 愛滋病防治宣傳工作志願者的招募及其培訓與管理的方法 (3) 如何對青少年開展遠離毒品的教育 (4) 如何使愛滋病患者正視現實 (5) 如何利用社會力量真正幫助愛滋病病人

學人姓名	服務單位	研究時期	研究課題
毛景蘭	河南省駐馬店市紅十字會副秘書長辦公室主任	2003年 11月10日至22日	預防愛滋病在青少年中傳播
席滄海主任	甘肅省疾病預防控制中心主任	2003年 11月10日至22日	關於培訓甘肅省愛滋病防治專業人員計劃、關於經由性接觸傳染的疾病 / 愛滋病監督方法和用藥人士的愛滋病預防
王健副主任	甘肅省疾病預防控制中心副主任		
何惠林小姐	救世軍 / 雲南省紅十字會「愛諮家」愛滋病服務中心中心負責人	2004年 8月16日至27日	學習香港對愛滋病病毒感染者和病人及家庭的關懷支持工作
楊欣平醫生	雲南省昆明市傳染病院感染科主治醫生	2004年 8月16日至27日	研究香港在抗愛滋病病毒治療與機會性感染的診斷與國內的比較和經驗分享及香港對愛滋病患者的支持與心理輔導
李拯民醫師	中國疾病預防控制中心結核病防治臨床中心主任醫師	2004年 9月6日至17日	主要研究愛滋病病人預防和治療結核病的課題
鄭素華醫師	北京市結核病胸部腫瘤研究所主任醫師	2004年 9月6日至17日	愛滋病病人中預防治療結核病的研究
劉忠華副所長	山東省疾病預防控制中心副所長	2004年 9月20日至10月1日	通過現場考察，學習香港預防愛滋病干預模式及宣傳方法，預防措施等寶貴的成功經驗
王曉輝醫師	深圳市疾病預防控制中心醫師	2004年 9月20日至10月1日	對香港應用美沙酮維持療法緩減毒害經驗的學習和借鑒。
李秀芳副教授	山東省青島大學醫學院附屬醫院性健康中心副教授	2004年 11月22日至 12月3日	到香港培訓與交流從而學習及增加對女性工作者防治愛滋病工作的實際能力
譚聰醫生	歐州前景集團北京代表處項目官員	2005年 8月15日至25日	艾滋病防治中非政府組織的運作

附錄四：1999年至2005年由聯合國愛滋病規劃署合作中心（專業支援）計劃安排下的顧問活動

學人姓名	服務單位	研究時期	研究課題
鍾石小姐	歐州前景集團成都辦事處項目官員	2005年 8月15日至25日	希望從香港的類似組織，例如紫藤、青鳥等學習，以增加實戰經驗
譚京廣醫師	深圳市疾病預防控制中心醫師	2005年 9月20日至30日	對香港地區男性同性戀綜合干預經驗的學習和借鑒
吳國賢	河南省沈丘縣疾病預防控制中心主任	2005年 11月7日至18日	學習香港的經驗並帶回國內，服務愛滋病家庭
辛天義醫師	河南省沈丘縣疾病預防控制中心公共衛生醫師	2005年 11月7日至18日	學習香港的經驗並帶回國內，服務愛滋病家庭
石珊醫生	廣西省壯族自治區南寧市紅十字會醫院美沙酮門診負責人	2005年 11月21日至 12月2日	香港美沙酮療法中防控愛滋病的經驗及心理諮詢與行為干預的問題
孟憲榮女士	南寧市公安局毒偵支隊副支隊長	2005年 11月21日至 12月2日	香港美沙酮療法中防控愛滋病的經驗及心理諮詢與行為干預的問題

日期	顧問 / 導師	地點	工作
1999年 3月22日至24日	鄺淑真女士 朱麗華女士	雲南省大理	大理醫學院愛滋病防治、傳播和健康生活國際會議
1999年 10月20日至22日	李瑞山醫生	日內瓦	國際顧問 - 愛滋病通報
1999年 11月19日至28日	黃加慶醫生	海南省 廣西省	評估中國愛滋病性病網絡在服務性行業中女性的防治
2000年 8月25日至31日	朱錦瑩女士 張文婷女士	內蒙古	國家訓練課程 - 愛滋病輔導與實驗室安全
2000年 9月4日至9日	李瑞山醫生	新疆省烏魯木齊	聯合國藥品管制計劃署非受制群體和社區介入的評估方法
2001年 11月19日至20日	李瑞山醫生	瑞士日內瓦	世衛中期抗逆轉錄病毒治療工作小組在資源匱乏的環境中成立抗逆轉錄病毒指引
2002年 8月4日至8日	李瑞山醫生	中國北京	預備提交文件予全球抗擊愛滋病、結核及瘧疾基金
2002年 9月17日至20日	李瑞山醫生 朱錦瑩女士	中國湖北省秭歸縣	世衛健康推廣項目，強調在健康服務和社區內的安全注射

附錄五：1999年至2005年出席的聯合國會議

日期	會議	地點	與會人士
1999年4月22日	聯合國愛滋病規劃署亞太區愛滋病國際會議-毒品使用和愛滋病病毒感染	泰國曼谷市	李瑞山醫生 (特別預防計劃成員)
1999年10月26日	第五屆國際愛滋病會議: Mapping the Beat: 亞洲的毒品使用和愛滋病病毒感染	馬來西亞吉隆坡	李瑞山醫生(講者): 為毒品使用者者建立愛滋病防治基礎
2000年9月3日	第九屆世界公共衛生協會聯合會UNAIDS愛滋病會議	中國北京	李瑞山醫生(講者): 紅絲帶經驗
2001年4月18日	聯合國愛滋病專題小組、健康局聯合回應座談會: 愛滋病防治的策略計劃	中國廣西省南寧市	李瑞山醫生
2001年 4月23日至25日	第57屆聯合國亞洲及太平洋經濟社會委員會部長級會議聯合國大會特別會議地區上的預備	泰國曼谷市	李瑞山醫生
2001年 5月2日至4日	聯合國地區工作小組 - 毒品使用和愛滋病病毒感染	印尼登巴沙地區	李瑞山醫生 (特別預防計劃成員)
2001年 6月4日至8日	聯合國亞洲及太平洋經濟社會委員會III亞太地區政府會議: 發展青少年人力資源(主題: 愛滋病)	泰國曼谷市	黃加慶醫生
2001年6月12日	世界銀行第三屆亞洲開發論壇政策座談會: 愛滋病與肺結核 未來經濟的雙重負擔	泰國曼谷市	李瑞山醫生(講者): 行為改變的原因與途徑
2001年 6月25日至27日	聯合國大會特別會議愛滋病	美國紐約	李瑞山醫生 衛生署署長陳馮富珍醫生 (中國代表團代表)
2002年 2月7日至9日	亞太兩區工作坊「全球抗擊愛滋病、結核及瘧疾基金」	中國北京	李瑞山醫生
2002年6月7日	在中國與聯合國愛滋病專題小組會面	中國北京	李瑞山醫生 (愛滋病防治中潛能建立的挑戰)

日期	會議	地點	與會人士
2002年 7月4日至5日	全球參考團體會議: 在注射毒品使用者中推行的愛滋病預防計劃	奧地利維也納	李瑞山醫生(成員)
2002年 12月12日至13日	聯合國毒品使用及愛滋病病毒感染地區專責小組會議	越南河內	李瑞山醫生(成員)
2003年 6月11日至13日	世衛培訓課程: 愛滋病估計和預測的方法	泰國曼谷市	陳錦添醫生(參與者)
2003年 7月15日至18日	聯合國聯合國毒品使用及愛滋病病毒感染地區專責小組會議	泰國清萊省	李瑞山醫生(成員)
2003年 9月1日至2日	第59屆聯合國亞洲及太平洋經濟社會委員會	泰國曼谷市	陳志偉醫生
2004年4月19日	2004聯合國毒品使用及愛滋病病毒感染地區專責小組	澳洲墨爾本	李瑞山醫生(成員)
2004年4月20日	第三屆世衛雙區伙伴會議	澳洲墨爾本	李瑞山醫生(與會者)
2005年 4月25日至27日	培訓課程: 愛滋病估計和預測的方法	泰國曼谷市	何理明高級醫生 高級醫務主任
2005年 7月1日至5日	第七屆亞太區愛滋病國際會議	日本神戶	黃加慶醫生 (特別預防計劃顧問) 麥懷禮醫生

附錄六：1999年至2005年為內地代表團籌辦之工作坊

日期	會議	與會人士
1998年 11月30日至12月10日	北京多個行政廳	8位來自衛生廳與民政部、國家廣播電影電視總局、中國預防醫學科學院的專家和行政人員
2000年8月1日至4日	北京鐵路部與衛生部	9位專家和行政人員
2000年12月27日至29日	廣東省廣州市政府	19位來自健康、司法、國家計劃、金融財務、宣傳和公眾安全的專家
2001年12月15日至18日	福建省衛生部	福建省衛生部8位專家
2002年4月8日至10日	江西省衛生廳	10位來自健康、懲教、教育、宣傳和公眾安全的專家
2002年5月10日至16日	江西省衛生廳	11位來自健康、懲教、教育、宣傳和公眾安全的專家
2002年9月28日至30日	中國疾病預防控制中心-性病艾滋病預防控制中心	3位健康推廣專家
2003年1月6日至10日	雲南戴托普藥物依賴治療康復中心	2位項目主任
2004年4月25日至28日	貴州衛生廳	來自衛生、公共安全、藥品管理的11位專家和行政人員
2004年6月8日至9日	江門市／台山衛生局	17位專家
2004年7月30日至8月7日	江蘇省杭州市衛生局	1位衛生局官員
2004年10月11日至21日	河南省衛生局	7位衛生局官員
2005年8月11日至16日	世界宣明會－中國辦事處	33位專家和行政人員
2005年9月4日至7日	中國愛滋病預防與照顧計劃（四川與雲南）	3位項目主任
2005年8月11日至16日	中國河北省衛生廳	17位衛生廳官員與行政人員

附錄七：1999年至2005年為海外代表團籌辦之工作坊

日期	會議	與會人士
2002年 9月23日至25日	家庭健康（國際）	越南白梅醫院(Bach Mai)輔導隊和越南河內國家愛滋病事務處代表
2002年 11月11日至15日	家庭健康（國際）	尼泊爾愛滋病事務官員
2003年1月22日	南韓救世軍	來自健康與愛滋病防治界別的20位專家
2003年 9月15日至16日	南韓同抗愛滋病聯盟	4位傳染病防治專家和行政人員
2004年 12月20日至23日	家庭健康（國際）	17位來自健康、公眾安全和社會事務的官員和家庭健康（國際）的專家
2005年 12月15日至17日	西亞衛生部長及聯合國國際救援組織駐馬來西亞代表團	6位健康衛生官員 2位聯合國兒童基金會駐馬來西亞代表

附錄八：1999年至2005年紅絲帶中心探訪人數統計

年份	中國內地		其他國家	
	訪問次數	總人數	訪問次數	總人數
1999	6	21	7	8
2000	11	72	6	10
2001	23	173	5	15
2002	23	230	6	31
2003	12	260	7	84
2004	32	518	6	40
2005	35	538	10	37
總計	110	1294	41	185

附錄九：1999年至2005年聯合國愛滋病規劃處 「齊抗愛滋病」名人代表活動

日期	活動
1999年11月	探訪紅絲帶中心
1999年12月	與聯合國愛滋病規劃署駐華辦事處傅愛民博士 (Dr Emile Fox) 會晤
	全球同抗愛滋病日「愛滋我關心派對」
2000年2月	參與「青年使命」愛滋病資助計劃頒獎典禮
2000年3月	參與病人支援小組
	電台節目
2000年5月	「社群獻愛心 你我同關心」紅絲帶中心三週年暨開放日
2000年7月	青少年愛滋教育中心2000年慈善步行
2000年10月	與愛滋病毒感染者／患者聚會
	「良性反應」光碟
2000年12月	2000年全球同抗愛滋病運動－「良性反應」推廣活動
2001年2月至4月	「安全七件事」廣播劇
2001年5月	「共創和諧社區」紅絲帶中心四週年誌慶暨繪畫比賽
2001年11月	中國北京大型公益綜藝晚會「飄動的紅絲帶」
2001年12月	2001年全球同抗愛滋病運動「齊來顯關心」27802211.com揭幕禮
2002年5月	緩減毒害宣傳運動推展典禮
2002年6月	2002年手牽手慈善步行
2002年8月	「性博士網上通」www.Dsonline.com.hk 試用推展活動
2003年12月	性本善 on-line www.SexEdonline.tv 啟播
2004年12月	「零點貳－愛滋病在香港二十年」難忘人物經歷分享會暨海報及新聞資料展覽開展儀式
2005年9月	「要有一套」安全性行為推廣運動



通訊處

地址：香港九龍橫頭磡聯合道東
200號橫頭磡賽馬會診所2樓

電話：(852) 2304 6268

傳真：(852) 2338 0534

電子郵箱：rrc@dh.gov.hk

網址：http://www.rrc-hk.com